 <b>INSTITUT PERTANIAN BOGOR</b>	<b>DOKUMEN LEVEL Prosedur Operasional Baku</b>	<b>KODE : POB-KPH 02</b>
<b>JUDUL PENYUSUNAN KONSEP KEPUTUSAN REKTOR TENTANG PENETAPAN KEPUTUSAN IPB DI LINGKUNGAN IPB</b>		<b>TANGGAL DIKELUARKAN 1 Pebruari 2005</b>
<b>AREA Kantor Pelayanan Hukum</b>		<b>NO.REVISI : 04</b>

## TUJUAN

1. Tertibnya mekanisme proses pengusulan dan penetapan keputusan IPB;
2. Tergambarnya keterkaitan unit kerja dalam proses pengusulan dan penetapan keputusan IPB;
3. Terwujudnya pelayanan yang tepat dan sesuai prosedur dalam proses penetapan keputusan IPB.

## DESKRIPSI

Penetapan keputusan IPB merupakan salah satu tugas dan wewenang Rektor sebagai Pimpinan IPB. Penetapan dilakukan dalam bentuk pemberian dan pencabutan hak, penjatuhan sanksi, pemberian penghargaan, dan keputusan lainnya yang diperlukan dalam rangka pelaksanaan tugas dan fungsi IPB.

## ISTILAH

Keputusan IPB adalah keputusan tertulis yang ditetapkan oleh Rektor atau pejabat lain yang diberi wewenang, yang berisi penetapan tentang status seseorang, kelembagaan, atau suatu obyek tertentu sesuai dengan peraturan perundang-undangan yang berlaku.

## RUANG LINGKUP

Ruang lingkup penyusunan konsep SK. Rektor tentang penetapan keputusan IPB :

1. Pengusulan penetapan suatu keputusan;
2. Pertimbangan usulan;
3. Koordinasi kelengkapan data/informasi;
4. Penyusunan konsep SK. Rektor;
5. Persetujuan dan penetapan;
6. Pembuatan salinan, penggandaan dan pengiriman salinan SK. Rektor.


## REFERENSI

1. Undang-undang Nomor 8 Tahun 1974 jo Nomor 43 Tahun 2000;
2. Undang-undang Nomor 20 Tahun 2003;
3. Keputusan Presiden RI Nomor 44 Tahun 1999 tentang Teknik Penyusunan Peraturan Perundang-undangan;
4. Ketetapan MWA-IPB Nomor : 16/MWA-IPB/2003 tentang Struktur Organisasi IPB;
5. Ketetapan MWA-IPB Nomor : 17/MWA-IPB/2003 tentang Anggaran Rumah Tangga IPB;
6. Keputusan SA-IPB yang terkait;
7. Peraturan perundang-undangan yang berkaitan dengan materi keputusan yang akan ditetapkan.


## PROSEDUR

### Alir Proses Penetapan Keputusan IPB

1. Unit Kerja di lingkungan IPB (Departemen/Fakultas/Sekolah Pascasarjana/ Pusat/Lembaga/ Direktorat/Kantor/unit kerja lainnya), mengajukan usul penetapan suatu keputusan IPB (dalam bidang pendidikan, penelitian, pelayanan masyarakat, kemahasiswaan, alumni, administrasi, manajemen, kepanitiaan) kepada Rektor;


 <b>INSTITUT PERTANIAN BOGOR</b>	<b>DOKUMEN LEVEL Prosedur Operasional Baku</b>	<b>KODE : POB-KPH 02</b>
<b>JUDUL PENYUSUNAN KONSEP KEPUTUSAN REKTOR TENTANG PENETAPAN KEPUTUSAN IPB DI LINGKUNGAN IPB</b>		<b>TANGGAL DIKELUARKAN 1 Februari 2005</b>
<b>AREA Kantor Pelayanan Hukum</b>		<b>NO.REVISI : 04</b>

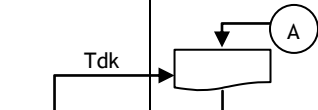
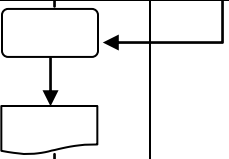
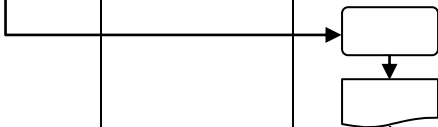
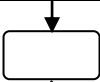
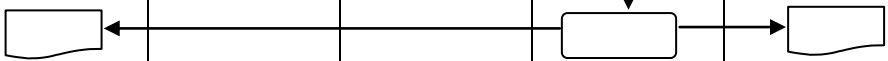
2. Rektor mempertimbangkan usulan dan hasil pertimbangannya selanjutnya didisposisikan kepada WR II atau WR yang terkait;
3. WR II atau WR terkait melalui WR II melanjutkan disposisi kepada KPH untuk diproses dan disiapkan konsep Kep. Rektor;
4. KPH melakukan koordinasi dengan unit kerja terkait untuk meminta kelengkapan data/informasi yang diperlukan;
5. Konsep Kep. Rektor disampaikan kepada WR II untuk mendapat persetujuan;
6. Setelah disetujui (dilengkapi dengan paraf), konsep Kep. Rektor disampaikan kepada Rektor untuk ditandatangani;
7. KPH membuat Salinan Kep. Rektor, menggandakan dan menyampaikan kepada unit kerja terkait dan yang bersangkutan.

 <b>INSTITUT PERTANIAN BOGOR</b>	<b>DOKUMEN LEVEL Prosedur Operasional Baku</b>	<b>KODE : POB-KPH 02</b>
<b>JUDUL PENYUSUNAN KONSEP KEPUTUSAN REKTOR TENTANG PENETAPAN KEPUTUSAN IPB DI LINGKUNGAN IPB</b>		<b>TANGGAL DIKELUARKAN 1 Pebruari 2005</b>
<b>AREA Kantor Pelayanan Hukum</b>		<b>NO.REVISI : 04</b>

**Diagram Alir Proses Penetapan Keputusan IPB**

Kegiatan	No	Unit Terkait					Dokumen yang digunakan	Ket. Waktu (Hari)
		Fak/SPs/Lem /Dept/Dit/ Kan/Unit Krj	Rektor	WR	KPH	Unit Kerja terkait		
Instruksi Pengusulan Penetapan Keputusan	1						Usulan	-
Pertimbangan Usulan	2						Usulan	7
Disposisi WR II/WR terkait	3						Disposisi	3
Penyiapan Kelengkapan Data/Informasi	4						Kelengkapan Data / Infor-masi	3
Penyiapan Konsep SK	5						Konsep SK	2

 <b>INSTITUT PERTANIAN BOGOR</b>	<b>DOKUMEN LEVEL Prosedur Operasional Baku</b>	<b>KODE : POB-KPH 02</b>
<b>JUDUL PENYUSUNAN KONSEP KEPUTUSAN REKTOR TENTANG PENETAPAN KEPUTUSAN IPB DI LINGKUNGAN IPB</b>		<b>TANGGAL DIKELUARKAN 1 Pebruari 2005</b>
<b>AREA Kantor Pelayanan Hukum</b>		<b>NO.REVISI : 04</b>

Kegiatan	No	Unit Terkait					Dokumen yang digunakan	Ket. Waktu (Hari)
		Fak/SPs/Lem /Dept/Dit/ Kan/Unit Krj	Rektor	WR	KPH	Unit Kerja terkait		
Persetujuan Konsep	6						Konsep SK	5
Penandatanganan SK	7						Konsep SK	7
Pembuatan Salinan SK	8						SK Rektor	1
Penggandaan SK	9						Salinan SK	1
Pengiriman SK	10						Salinan SK	2