 INSTITUT PERTANIAN BOGOR	DOKUMEN LEVEL Prosedur Operasional Baku	KODE : POB-KPH 03
JUDUL KONSEP KEPUTUSAN REKTOR TENTANG PENETAPAN PERATURAN PERUNDANG-UNDANGAN INTERNAL IPB		TANGGAL DIKELUARKAN 1 Pebruari 2005
AREA Kantor Pelayanan Hukum		NO.REVISI : 04

TUJUAN

1. Tertibnya mekanisme proses pengusulan dan penetapan peraturan perundang-undangan internal IPB;
2. Tergambarnya keterkaitan unit kerja dalam proses pengusulan dan penetapan peraturan perundang-undangan internal IPB;
3. Tersedianya peraturan perundang-undangan internal IPB sesuai kebutuhan sebagai perangkat hukum dalam mendukung pelaksanaan tugas dan fungsi IPB.

DESKRIPSI

Penetapan peraturan perundang-undangan internal IPB merupakan salah satu tugas dan wewenang Rektor sebagai Pimpinan IPB sesuai dengan Anggaran Rumah Tangga IPB, dan diperlukan dalam rangka mengatur pelaksanaan dan pengembangan kegiatan tri dharma IPB dan manajemen perguruan tinggi.

ISTILAH

Peraturan perundang-undangan internal IPB adalah keseluruhan aturan tertulis dalam bentuk keputusan yang ditetapkan oleh Rektor atau pejabat lain yang diberi wewenang, yang berisi aturan tentang penyelenggaraan kegiatan sesuai dengan tugas dan fungsi IPB dan berlaku secara umum di lingkungan IPB.


RUANG LINGKUP

Ruang lingkup penyusunan konsep SK. Rektor tentang penetapan peraturan perundang-undangan internal IPB :

1. Instruksi Pimpinan IPB atau pengusulan ide atau konsep peraturan perundang-undangan internal IPB;
2. Pertimbangan usulan;
3. Pembentukan Tim Penyusun konsep;
4. Koordinasi kelengkapan data/informasi/materi dengan unit kerja terkait;
5. Penyusunan konsep SK. Rektor;
6. Persetujuan dan penetapan;
7. Pembuatan salinan, penggandaan dan pengiriman salinan SK. Rektor.

REFERENSI

1. Undang-undang Nomor 20 Tahun 2003 tentang Sisdiknas;
2. Peraturan Pemerintah RI Nomor 154 Tahun 2000;
3. Keputusan Presiden RI Nomor 44 Tahun 1999 tentang Teknik Penyusunan Peraturan Perundang-undangan;
4. Ketetapan MWA-IPB Nomor : 16/MWA-IPB/2003 tentang Struktur Organisasi IPB;
5. Ketetapan MWA-IPB Nomor : 17/MWA-IPB/2003 tentang Anggaran Rumah Tangga IPB;
6. Keputusan SA-IPB yang terkait;
7. Peraturan perundang-undangan internal dan eksternal IPB yang terkait dengan materi yang akan ditetapkan.

 INSTITUT PERTANIAN BOGOR	DOKUMEN LEVEL Prosedur Operasional Baku	KODE : POB-KPH 03
JUDUL KONSEP KEPUTUSAN REKTOR TENTANG PENETAPAN PERATURAN PERUNDANG-UNDANGAN INTERNAL IPB		TANGGAL DIKELUARKAN 1 Pebruari 2005
AREA Kantor Pelayanan Hukum		NO.REVISI : 04

PROSEDUR

Alir Proses Penetapan Peraturan Perundang-undangan Internal IPB

1. Pimpinan IPB (Rektor/Wakil Rektor) menugaskan KPH atau membentuk suatu Tim Penyusun Konsep, KPH (melalui WR II) atau Unit Kerja di lingkungan IPB (Departemen/Fakultas/Sekolah Pascasarjana/Pusat/Lembaga/unit kerja lainnya) mengusulkan kepada Rektor, untuk membuat suatu pedoman/peraturan perundang-undangan internal IPB;
2. KPH bersama unit kerja terkait, Tim Penyusun Konsep atau unit kerja pengusul menyiapkan konsep pedoman/peraturan perundang-undangan;
3. Konsep pedoman/peraturan perundang-undangan melalui WR terkait disampaikan kepada Rektor untuk mendapat pertimbangan dan persetujuan;
4. WR terkait melalui WR II mendisposisikan kepada KPH untuk memproses penyelesaian konsep akhir;
5. KPH menyampaikan konsep akhir melalui WR II (dilengkapi paraf WR II) kepada Rektor untuk ditandatangani;
6. KPH membuat Salinan Kep. Rektor, menggandakan dan menyampaikan kepada unit kerja terkait.


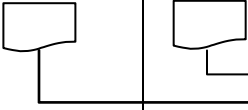
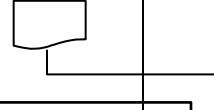

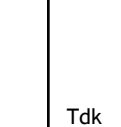
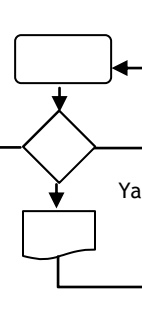
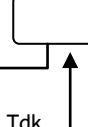
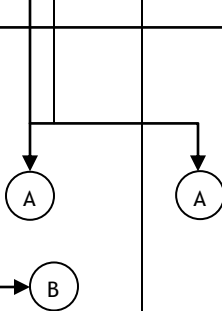


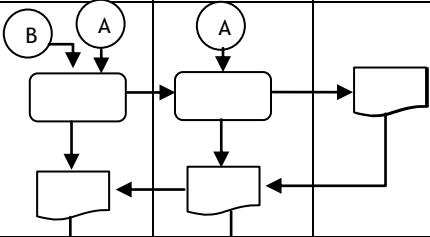
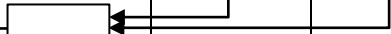
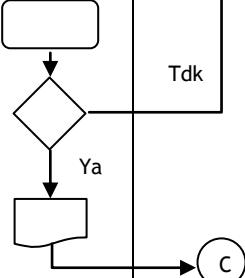

 INSTITUT PERTANIAN BOGOR	DOKUMEN LEVEL Prosedur Operasional Baku	KODE : POB-KPH 03
JUDUL KONSEP KEPUTUSAN REKTOR TENTANG PENETAPAN PERATURAN PERUNDANG-UNDANGAN INTERNAL IPB		TANGGAL DIKELUARKAN 1 Pebruari 2005
AREA Kantor Pelayanan Hukum		NO.REVISI : 04

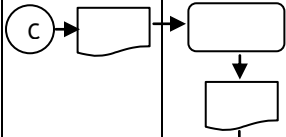
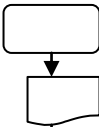

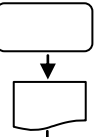
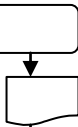
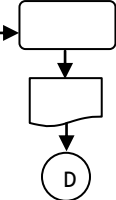
Diagram Alir Proses Penetapan Peraturan Perundang-undangan Internal IPB


Kegiatan	No	Unit Terkait					Dokumen yang digunakan	Ket. Waktu (Hari)	
		Fak/SPs/ Lemb/Dep Dit/Kan/ Unit Kerja	Rektor	WR	KPH	TIM			Unit Kerja terkait
Instruksi Pimpinan IPB Pengusulan ide/konsep peraturan per-uu-an IPB	1							Usulan ide/konsep peraturan perundang-undangan	-
Pertimbangan Usulan	2							Usulan ide/konsep peraturan perundang-undangan	7

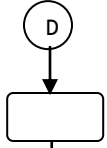

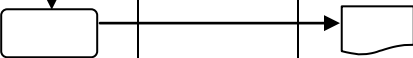
 INSTITUT PERTANIAN BOGOR	DOKUMEN LEVEL Prosedur Operasional Baku	KODE : POB-KPH 03
JUDUL KONSEP KEPUTUSAN REKTOR TENTANG PENETAPAN PERATURAN PERUNDANG-UNDANGAN INTERNAL IPB		TANGGAL DIKELUARKAN 1 Pebruari 2005
AREA Kantor Pelayanan Hukum		NO.REVISI : 04

Kegiatan	No	Unit Terkait					Dokumen yang digunakan	Ket. Waktu (Hari)
		Fak/SPs/ Lemb/Dep Dit/Kan/ Unit Kerja	Rektor	WR	KPH	TIM		
Penyiapan Konsep	3						Konsep usulan, data/ materi/ peraturan perundang-undangan terkait	28
Disposisi WR	4						Disposisi	7
Pertimbangan/ Persetujuan Konsep	5						Konsep SK	7

 INSTITUT PERTANIAN BOGOR	DOKUMEN LEVEL Prosedur Operasional Baku	KODE : POB-KPH 03
JUDUL KONSEP KEPUTUSAN REKTOR TENTANG PENETAPAN PERATURAN PERUNDANG-UNDANGAN INTERNAL IPB		TANGGAL DIKELUARKAN 1 Pebruari 2005
AREA Kantor Pelayanan Hukum		NO.REVISI : 04

Kegiatan	No	Unit Terkait					Dokumen yang digunakan	Ket. Waktu (Hari)	
		Fak/SPs/ Lemb/Dep Dit/Kan/ Unit Kerja	Rektor	WR	KPH	TIM			Unit Kerja terkait
Penyelesaian Konsep Akhir	6							Konsep SK	14
Penandatanganan SK	7							Konsep SK	7
Pembuatan Salinan SK	8							SK Rektor	1

 INSTITUT PERTANIAN BOGOR	DOKUMEN LEVEL Prosedur Operasional Baku	KODE : POB-KPH 03
JUDUL KONSEP KEPUTUSAN REKTOR TENTANG PENETAPAN PERATURAN PERUNDANG-UNDANGAN INTERNAL IPB		TANGGAL DIKELUARKAN 1 Pebruari 2005
AREA Kantor Pelayanan Hukum		NO.REVISI : 04

Kegiatan	No	Unit Terkait						Dokumen yang digunakan	Ket. Waktu (Hari)
		Fak/SPs/ Lemb/Dep Dit/Kan/ Unit Kerja	Rektor	WR	KPH	TIM	Unit Kerja terkait		
Penggandaan SK	9							Salinan SK	1
Pengiriman SK	10							Salinan SK	2